



## Neue Dimensionen der Brandmeldetechnik

FlexES control:

Aufbruch in ein flexibles, zukunftsweisendes System

# Flexibel: das Konzept



## Eine Zentrale – viele Möglichkeiten

Brandschutzlösungen sind so individuell wie die Objekte, für die sie geplant werden. Ihre Realisierung ist abhängig von unterschiedlichen Parametern: Kompensation baulicher Brandschutzdefizite, Brandschutznormen, Kostenreduktion bei Wartung und Instandhaltung, Vorbeugung gegen Täuschungsalarme, flexible Ausbaumöglichkeiten sowie individuelle Anforderungen bei jedem einzelnen Objekt müssen miteinander in Einklang gebracht werden.

Mit der Brandmelderzentrale FlexES control von ESSER lassen sich präzise auf die Nutzerbedürfnisse zugeschnittene Brandmeldeanlagen realisieren. Die Zentrale ist jederzeit flexibel erweiterbar und deckt von der kleinsten bis zur 18-Modul-Ausbauvariante die gesamte Bandbreite der Möglichkeiten ab, für Lösungen, die heute nicht überdimensioniert und morgen jederzeit erweiterbar sind.

Die Modularität von FlexES control stellt eine einfache Einbindung neuer Komponenten sicher, so dass stets nur eine einzige

Plattform für alle Funktionen erforderlich ist. Auf diese Weise kann Schritt für Schritt eine Sicherheitsinfrastruktur eingerichtet werden, die genau den jeweiligen Bedürfnissen entspricht.

## Weniger ist mehr

Um den vollen Funktionsumfang bereitzustellen, wird für FlexES control nur eine begrenzte Zahl an Modulen benötigt. Dies minimiert die Lagerhaltungskosten für den Errichter. Finanzvorteile resultieren zum einen aus dem wirtschaftlichen Softwarelizenzierungsmodell und zum anderen auch aus der Option, die Brandmelderzentrale direkt vor Ort beim Kunden je nach Bedarf zu konfektionieren. So kann der Errichter individuelle Lösungen zu marktgerechten Preisen anbieten. Dem Planer hingegen ermöglicht die Flexibilität eine exakte Projektplanung. Für den Kunden garantiert die FlexES control langfristigen Investitionsschutz: Angepasst an die zunehmende Größe und Komplexität der zu schützenden Gebäude, kann die Zentrale jederzeit problemlos erweitert beziehungsweise ergänzt werden.



Errichter



Planer



Betreiber

# Zukunftssicher: die Module

## Auf alle Anforderungen vorbereitet

Die Funktionalität der FlexES control basiert auf steckfähigen Modulen, die sich nach dem Plug-and-play-Prinzip einfach und schnell montieren, austauschen oder ergänzen lassen. Bei Nutzungsänderungen oder Gebäudeerweiterungen kann das System so jederzeit dem aktuellen Bedarf angepasst werden. Alle Funktionen und Schnittstellen sind in die jeweiligen Module integriert.

## Einfach erweitern – jederzeit

Die einzelnen Module werden ohne weitere Einstellungen automatisch von der Zentrale eingelesen. Dadurch werden nicht nur die Inbetriebnahmezeiten deutlich reduziert, sondern auch Montagefehler bei Austausch oder Erweiterung vermieden. Als autarke, gekapselte Einheiten sind die Module außerdem durch robuste Gehäuse vor Beschädigungen geschützt.

## Die Vorteile im Überblick

- Einfacher Austausch/einfache Ergänzung der Module
- Automatische Erkennung durch die Zentrale, keine Zuordnung erforderlich
- Nur noch ein Modul für esserbus®- und esserbus®-PLus-Busarten (Upgrade per Software)
- Alle Funktionen und Schnittstellen sind integriert (USB-Anschlüsse, RS485-Schnittstelle für Feuerwehrperipherie)
- 24 Volt Spannungsversorgung für externe Geräte
- Bis zu 3 Netzteile sind kaskadierbar (bis zu 450 Watt Leistung)

### Energieversorgungsmodul (24 V DC)

Das Energieversorgungsmodul liefert die Versorgungsspannung der Brandmelderzentrale und stellt für externe Komponenten eine Spannung von 24 V DC zur Verfügung. Mit einem Energieversorgungs-Modul ist eine Akkukapazität von max. 4 Akkus je 12 V / 24 Ah (24 V / 48 Ah) möglich. Insgesamt können bis zu drei Netzteile kaskadiert werden.

### Basismodul

Das Basismodul gehört zum Grundaufbau der Brandmelderzentrale. Auf dem Basismodul befinden sich der Steckplatz für das CPU-Modul sowie zwei weitere Modulsteckplätze.

### Controllermodul

Das CPU-Modul steuert die Funktion der Brandmelderzentrale und stellt Anschlussmöglichkeiten (Relais, Schnittstellen) für externe Verbindungen zur Verfügung.

### Erweiterungsmodul

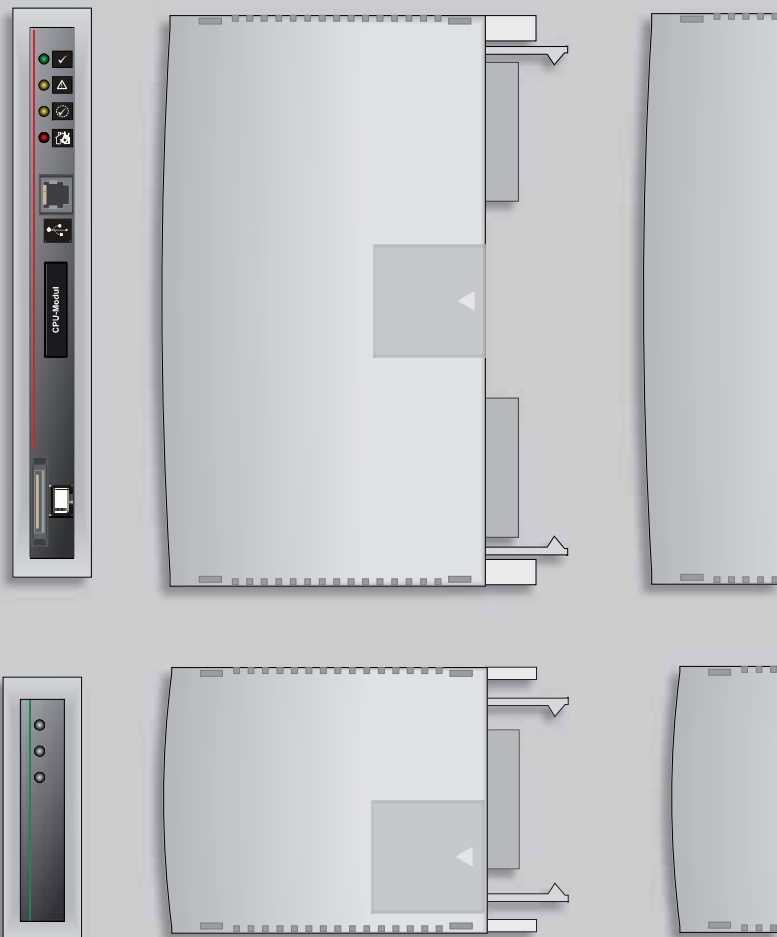
Das Erweiterungsmodul stellt vier Steckplätze und zugehörige Anschlussklemmen für frei wählbare Module zur Verfügung. Insgesamt können an die beiden Stecker des Basismoduls zweimal zwei Erweiterungsmodule (= 16 Modulsteckplätze) angeschlossen werden.

### esserbus®-/esserbus®-PLus-Mikromodul

Dieses Modul ermöglicht den Anschluss einer esserbus®-Ringleitung. Abhängig vom Zentralenaufbau bzw. von der Anzahl verfügbarer Modulsteckplätze werden bis zu 18 esserbus®-Ringleitungen in einer Zentrale unterstützt. Ein deutlicher Vorteil ergibt sich durch den möglichen Mischbetrieb von esserbus®- und esserbus®-PLus-Modulen in der FlexES control.

### essernet®-Modul

Das essernet®-Modul dient zur Vernetzung von mehreren Brandmelderzentralen und netzwerkfähigen Komponenten über das essernet®-Netzwerk. Die Module gibt es in zwei Ausführungen mit unterschiedlicher Übertragungsgeschwindigkeit (62,5 oder 500 KBit/s).



# Erweiterbar: die Gehäusevarianten



## Für zukünftiges Wachstum gerüstet

Die FlexES control Zentralgehäuse sind in unterschiedlichen Größen und aktuellem Design erhältlich und bieten selbst in der kleinen Bauform mit abgesetzter Anschlusstechnik außergewöhnlich großen Verdrahtungsspielraum. Für den Systemausbau stehen grundsätzlich mehrere Aufbau- und Gehäusevarianten für den Betrieb von zwei bis 18 Modulen zur Verfügung. Abhängig vom Ausbau sind ein Erweiterungsgehäuse für die Akkumulatoren sowie ggf. ein zusätzliches Netzteil erforderlich. Um den Anschlussraum für Leitungen bei Bedarf zu vergrößern, lassen sich die Erweiterungsmodule variabel positionieren. Sowohl die Montage des Gehäuses als auch das Einsetzen der Platinen und Baugruppen erfolgt einfach und variabel.

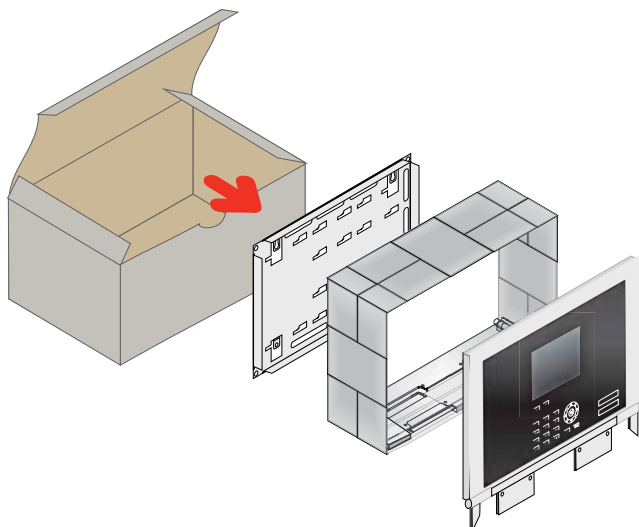
Die FlexES control kann als Stand-alone- oder als netzwerkfähige Zentrale konfiguriert werden. Die Anbindung von anderen Systemen wie z. B. der Sprachalarmierungsanlage (SAA) ist über das Netzwerk bzw. separate Schnittstellen möglich.

## Migrationsmöglichkeit inklusive

FlexES control unterstützt das essernet® und auch beide Feldbusvarianten esserbus® und esserbus®-PLus. Dies erleichtert die Migration von Altsystemen. Wenn zusätzlich Zentralenredundanz gefordert wird, kann diese Vorgabe durch einfaches Hinzufügen eines zweiten Controllermoduls erfüllt werden.

## Im Grundausbau besteht die Zentrale aus folgenden Modulen:

Energieversorgungsmodul  
EV-Anschlussmodul  
Basismodul  
Controllermodul  
Kompaktgehäuse  
oder großem Gehäuse



## Die Vorteile im Überblick

- Modulares Gehäuse in großer und kleiner Bauform
- Flexible Modulanordnung
- Größerer Verdrahtungsraum
- Stabile Blechrückwand gegen Verziehen auf unebenem Untergrund

# Anwenderfreundlich: das Bedienfeld



## Sicherheit durch Intuition

Ein intuitives Bedienkonzept erleichtert die Programmierung und Steuerung einer Brandmelderzentrale. Darüber hinaus ermöglicht es in Gefahrensituationen eine schnelle Reaktion. Dies wird zum Beispiel dadurch unterstützt, dass die auszuführenden Bedienungsschritte sofort ersichtlich sind. Neben der Ergonomie spielen aber auch ästhetische Aspekte eine immer wichtigere Rolle.

## Ästhetisch und funktional

Das Anzeige- und Bedienteil der FlexES control trägt beiden Aspekten Rechnung: Die Steuerung der Brandmelderzentrale erfolgt komfortabel über einen Touchdesk mit glatter Benutzeroberfläche. Solange kein Gefahrenereignis eintritt, wird lediglich die ästhetisch hochwertige Oberfläche angezeigt (Nacht-design). Im Ereignisfall werden dann nur die Tasten beleuchtet, deren Betätigung im Rahmen der Funktionalität vorgesehen ist. Dies gewährleistet auch für ungeübte Benutzer eine intuitive Bedienung.

Das ¼-VGA-LCD-Farbdisplay erlaubt auch die Anzeige von Grafiken und Gebäudeplänen. Um Interventionskräfte vorab zu informieren, können diese Daten zusätzlich auf ein Handy oder

online übertragen werden. Darüber hinaus kann das Interface auch als abgesetztes Bedienteil verwendet werden. Dadurch bietet es umfangreiche (Fern-)Steuerfunktionen für Zentralen und Netzwerke und erspart den Einsatz einer zusätzlichen Zentrale.

## Die Vorteile im Überblick

- Tastaturfreigabe über einen Code (kein Schlüssel erforderlich)
- Intuitive Bedienung
- Design, das hohen Ansprüchen genügt
- Individuell belegbare Funktionstasten
- Hintergrundbeleuchtete, berührungssensitive Tasten und Funktionstasten
- Großes ¼-VGA-LCD-(Farb-)Display
- Gruppeneinzelanzeige
- Verschiedene Landessprachen über Einschubstreifen
- Glatte, schmutzresistente Bedienoberfläche

---

Ihr Fachbetrieb:

---

**Novar GmbH a Honeywell Company**

Dieselstraße 2  
41469 Neuss  
Tel.: +49 2137 17-0 (Verwaltung)  
Tel.: +49 2137 17-600 (Kundenbetreuungscenter)  
Fax: +49 2137 17-286  
Internet: [www.esser-systems.de](http://www.esser-systems.de)  
E-Mail: [info@esser-systems.de](mailto:info@esser-systems.de)

**Honeywell Life Safety Austria GmbH**

Lemböckgasse 49  
1230 Wien, Österreich  
Tel.: +43 1 600 6030  
Fax: +43 1 600 6030-900  
Internet: [www.hls-austria.at](http://www.hls-austria.at)  
E-Mail: [hls-austria@honeywell.com](mailto:hls-austria@honeywell.com)

Art.-Nr. 795900  
Februar 2010  
Technische Änderungen vorbehalten  
©2010 Honeywell International Inc.

**ESSER**  
by Honeywell